

Temiz Su
Clean water

Evsel Alan
Domestic use

Kamusal Alan
Civil use

Endüstriyel Alan
Industrial use

Tarımsal Alan
Agriculture use



DK SERİSİ
DK SERIES



Uygulamalar

DK serisi pompalar tez fazlı, yüksek verimli ve enerji tasarruflu pompalardır. Bu pompaların başlıca tercih edilme nedenleri arasında basitçe kurulumu, kullanımı ve bakımın kolay olması öne çıkan belirleyici özelliklerindedir. Bu tür pompaların evsel, endüstriyel hem de tarımsal açıdan kullanılması mevcut olup kimyasal sıvı akışkanlar hariç temiz su ihtiyacının olduğu her yerde kullanımı mümkündür. Hidrolik karakteristiği sayesinde az bir güçle yüksek verim vermektedir.

Application

This series pumps are single stage centrifugal pumps, with the character of high-efficient, power-saving and compact in structure, convenient to operate and maintain. They are suitable for both domestic, industrial and agriculture applications to convey clean liquids and non-aggressive chemical fluids, also can be applied to supply the water for garden, hotel, villas and agricultural irrigation, etc.

The hydraulic characteristic is with higher head and smaller capacity.

Özellikler

Maksimum su sıcaklığı 80 °C
Maksimum ortam sıcaklığı 40°C
İki kutup bağlantılı motor
Motor devir 2850 r/min
Kurulum kalitesi: F sınıfı
Koruma sınıfı: IP 44
Sürekli Çalışma
Soğutma: Dıştan soğutma pervaneli
7 metreye kadar emiş derinliği

Features

Max fluid temperature up to 80 °C
Max ambient temperature up to 40°C
Two-pole induction motor
The speed is 2850 r/min
Insulation Class: F
Protection Class: IP 44
Continuous duty
Cooling: External ventilation
Total suction lift up to 7 mt.

Pompa Özellikleri

Pompa gövdesi: Döküm
Pompa ön gövdesi: Döküm
Motor gövdesi: Alüminyum alaşımli.
Fanlar: Bronz
Mil: 45# paslanmaz çelik
Mekanik Salmastra: Seramik veya Karbon

Pump Specification

Pump Body: Cast iron
Front Cover: Cast iron
Motor Casing: Aluminum alloy
Impeller: Brass
Shaft: 45# steel/ Stainless steel
Mechanical Seal: Ceramic/Graphite/Silicon carbide

Hidrolik Performans Tablosu (50 Hz)/ Table of Hydraulic Performance at (50 Hz)

Pompa Modeli (Pump Model)	Çıkış Gücü (Output Power)		Q= Debi / Flow													
	kW	Hp	(m ³ /h)	0,00	2,40	3,60	6,00	9,00	12,00	15,00	18,00	21,00	24,00	27,00		
1.5 DK - 20	0,75	1,00	MSS/ MPH	(l/sec)	0,00	40,0	60,0	100,0	150,0	200,0	250,0	300,0	350,0	400,0	450,0	
2 DK - 15	1,10	1,50		18	17	14	12	10	6	2						
2 DK - 20	1,50	2,00		24	22	19	17	15	11	9	2					
2 DK - 30	2,20	3,00		28	24	20	18	17	15	12	2					
				33	30	29	27	26	24	22	21	20	18	16		

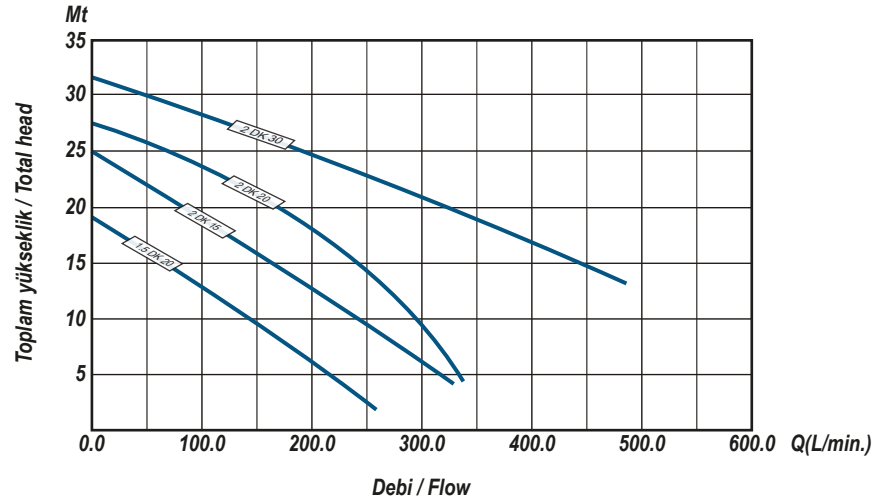
Pompa Tanımlama Kodu/ Pump Identification Code

2 DK 20

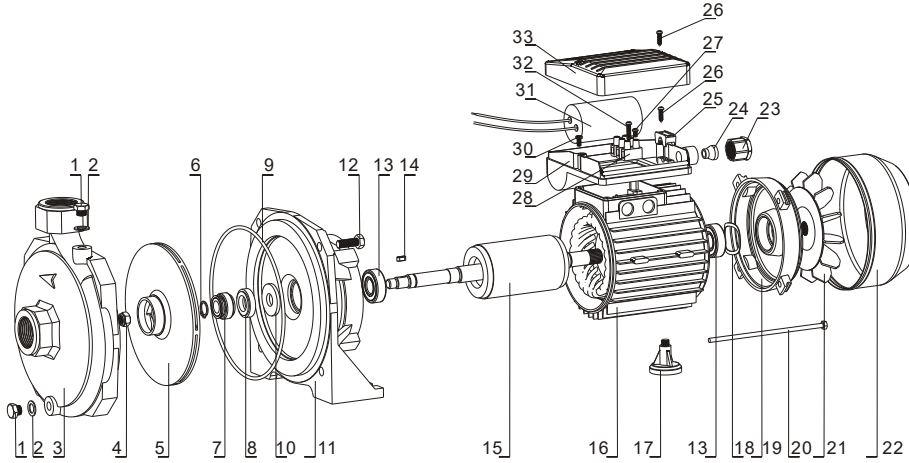
Serisi / Series
Pompa modeli / Pump model

Motor Modeli (Motor Model)	Güç/ Power		Amper Current (A)	Kondansatör Capacitor (μ F)	H.max. (m)	Q.max. (L/min.)	Giriş Input (inch)	Çıkış Output (inch)	Emiş S.Head (m)	Ağırlık N.W (kg)	Paket Ölçüleri Package Dimension (mm)		
	kW	HP									L	W	H
1.5 DK-20	0,75	1,0	5,0	20	18	210	1½"	1½"	7	13,0	315	175	210
2 DK-15	1,1	1,5	7,0	30	24	480	2"	2"	7	22,8	405	255	270
2 DK-20	1,5	2,0	9,0	30	28	520	2"	2"	7	25,3	405	255	270
2 DK-30	2,2	3,0	13,0	45	33	560	2"	2"	7	26,8	425	255	270

Performans Eğrileri 50 Hz/ Performance Curves at 50 Hz



Pompa Kesiti ve Parça Listesi/ Pump Section and List of Main Components



No	Açıklama	Description	No	Açıklama	Description	No	Açıklama	Description
1	Tipa	Plug	13	Rulman	Bearing	25	Kablo Tutucu	Cable Holder
2	Pul	Gasket	14	Kama	Key	26	Vida	Screw
3	Pompa Gövdesi	Pump Body	15	Rotor	Rotor	27	Vida	Screw
4	Somun	Nut	16	Stator Dış Gövdesi	Motor Housing With Stator	28	Klemens	Terminal Block
5	Fan	Impeller	17	Destek Ayağı	Support Foot	29	Klemens Kutusu Alt Kapağı	Terminal Box Place
6	Segman	Snap Ring	18	Yaylı Rondela	Wave-Form Washer	30	Vida	Screw
7	Mekanik Salmastra (Hareketli Parça)	Rolling Mechanical Seal	19	Arka Kapak	End Cover	31	Kondansatör	Capacitor
8	Mekanik Salmastra (Sabit Parça)	Fixed Mechanical Seal	20	Bağlantı Saplaması	Tie-Rod	32	Vida	Screw
9	O-Ring	O-Ring	21	Soğutma Pervanesi	Fan	33	Klemens Kutusu Üst Kapağı	Terminal Box Cover
10	Baskı Pulu	Drop Guard	22	Pervane Kapağı	Fan Cover			
11	Ön Kapak	Front Cover	23	Kablo Sabitleme Somunu	Terminal Box Nut			
12	Vida	Screw	24	Kablo Sabitleme Lastiği	Fairlead			



www.ulusupompa.com.tr

MTOSB Atatürk Bulv. No:4 Huzurkent Mersin
✉ info@ulusupompa.com.tr

☎ **0090 444 2 731**