

Temiz Su
Clean water

Evsel Alan
Domestic use

Kamusal Alan
Civil use

Endüstriyel Alan
Industrial use

Tarımsal Alan
Agriculture use



4" UP SERİSİ
4" UP SERIES

UP

Performans

Gücü 0.37 - 7.5 kW

Performance

Power from 0.37 to 7.5 kW

Kullanım Limitleri

1. Maksimum sıvı sıcaklığı +35 °C
2. 200 metre daldırma limiti.
3. Saatte yol verme sayısı 24
4. Asgari soğutma akışı hızı 8 cm/s
5. Sürekli servis S1

Application Limits

1. Maximum liquid temperature +35 °C
2. 200 m immersions limit
3. Starts/ hour 24 at regular intervals
4. Minimum flow rate for motor cooling 8 cm/s
5. Continuous service S1

Elektrik Motoru

1. 2 kutuplu elektrik motoru, 50 Hz (n~ 2900 rpm)
2. Voltaj:
 - a. monofaz 210 - 220 - 230 V
 - b. trifaz 380 - 400 - 415 V
3. İzolasyon: class F
4. Koruma: IP 68

Electric Motor

1. 2 pole electric motor, 50 Hz (n~ 2900 rpm)
2. Voltage:
 - a. single phase 210 - 220 - 230 V
 - b. three phase 380 - 400 - 415 V
3. Insulation: class F
4. Protection: IP 68

Malzeme ve Güvenlik Standartları

1. Yağ soğutmalı geri sarılabilir motor (gıdada kullanılan toksik olmayan yağ)
2. Gömlek: AISI 304 paslanmaz çelik
3. Mil: AISI 304 paslanmaz çelik
4. NEMA standartlarına uygun flanş bağlantısı ve boyutları
5. Kapak: Bronz
6. Motor güç kablosu uzunluk ve boyutları:
 - a. Monofaz:

0.37 - 1.1 kW =	4x1.5 mm / 1.5 mt
1.5 - 2.2 kW =	4x1.5 mm / 2.5 mt
3.0 kW =	4x2.5 mm / 3.0 mt
 - b. Trifaz:

0.55 - 1.5 kW =	4x1.5 mm / 1.5 mt
2.2 - 4.0 kW =	4x1.5 mm / 2.5 mt
5.5 - 7.5 kW =	4x2.5 mm / 3.0 mt

Construction and Safety Standards

1. Oil filled rewindable motors (non-toxic oil use with food)
2. Jacket: AISI 304 stainless steel
3. Shaft: AISI 304 stainless steel
4. Dimensions of the flange connection in compliance with NEMA standards.
5. Chamber: Brass
6. Complete with power cable of the following length:
 - a. Single phase:

0.37 - 1.1 kW =	4x1.5 mm / 1.5 mt
1.5 - 2.2 kW =	4x1.5 mm / 2.5 mt
3.0 kW =	4x2.5 mm / 3.0 mt
 - b. Three phase:

0.55 - 1.5 kW =	4x1.5 mm / 1.5 mt
2.2 - 4.0 kW =	4x1.5 mm / 2.5 mt
5.5 - 7.5 kW =	4x2.5 mm / 3.0 mt

Opsiyon

1. 60 Hz voltaj frekansı

Available on request

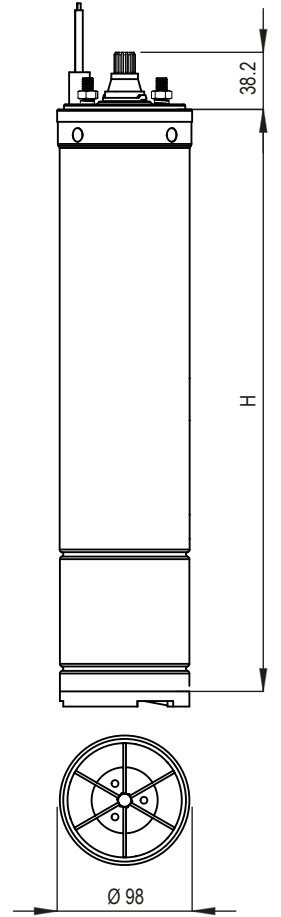
1. Other voltages or 60 Hz frequency

Monofaz Serisi / Single Phase Series

Motor Modeli (Motor Model)	Güç/ Power		Eksenel Yük Axial Load	Devir rpm	cos φ	Verim Efficiency η%	Kondansatör Capacitor V= 450 μF	Uzunluk Length mm	Ağırlık Weight kg	Voltaj/ Voltage 220- 230V / 50 Hz	
	kW	HP								Amper/ Ampere	
UP 4-050M	0,50	0,50	2000	2835	0,87	60	20	415	7,8	3,2	
UP 4-075M	0,75	0,75		2835	0,92	83	30	430	9,1	3,3	
UP 4-100M	1,00	1,00		2845	0,88	71	35	465	10,5	5,4	
UP 4-150M	1,50	1,50		2820	0,88	67	45	475	11,2	8,5	
UP 4-200M	2,00	2,00		2825	0,87	74	60	538	15,0	10,7	
UP 4-300M	3,00	3,00	3000	2840	0,87	87	75	600	17,0	13,2	
UP 4-400M	4,00	4,00		2840	0,89	75	90	635	20,0	20,5	

Trifaz Serisi / Three Phase Series

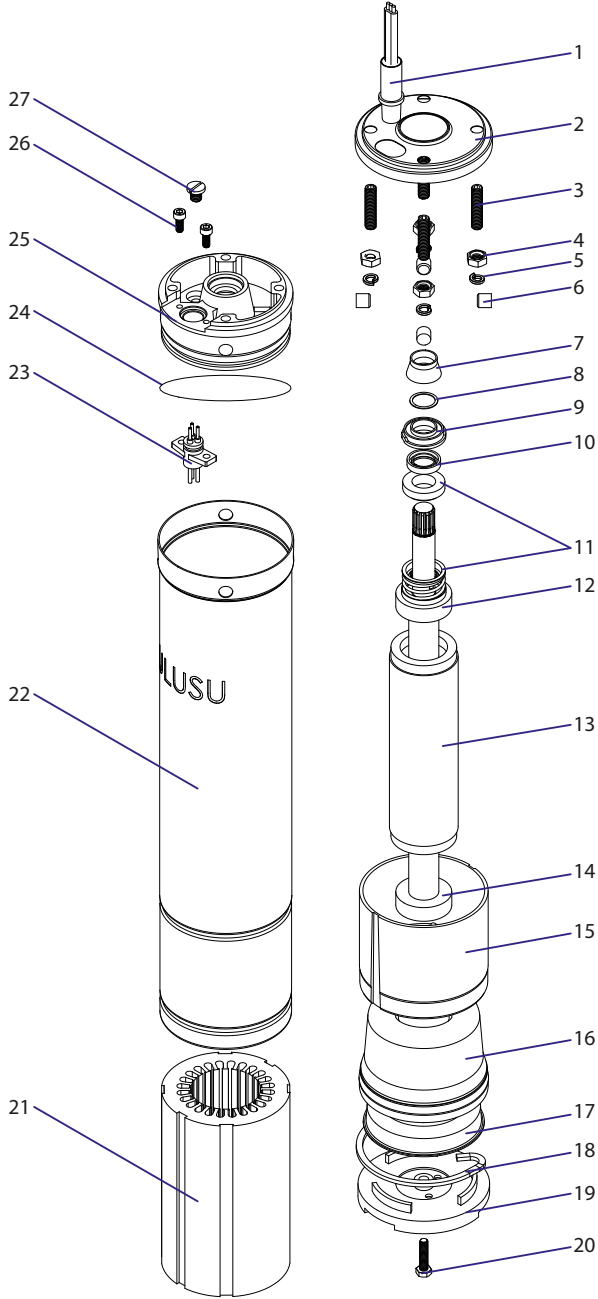
Motor Modeli (Motor Model)	Güç/ Power		Eksenel Yük Axial Load	Devir rpm	cos φ	Verim Efficiency η%	Uzunluk Length mm	Ağırlık Weight kg	Amper/ Ampere	
	kW	HP							Voltaj/ Voltage	
									3~ 220-230	3~ 400-415
UP 4-075T	0,55	0,75	2000	2825	0,71	65	415	7,8	3,8	1,8
UP 4-100T	0,75	1,00		2825	0,71	65	430	9,2	4,7	2,5
UP 4-150T	1,10	1,50		2820	0,77	64	465	10,6	6,5	3,4
UP 4-200T	1,50	2,00		2820	0,75	71	473	11,4	8,1	4,3
UP 4-300T	2,20	3,00	3000	2810	0,77	73	556	14,8	10,4	6,0
UP 4-400T	3,00	4,00		2800	0,77	80	600	17,9	12,3	7,4
UP 4-550T	4,00	5,50	5000	2810	0,78	83	635	19,9	16,0	9,5
UP 4-750T	5,50	7,50		2840	0,78	88	775	25,0		12,2
UP 4-1000T	7,50	10,0		2830	0,77	85	862	29,4		17,5



H

Ø 98

Pompa Kesiti ve Parça Listesi/ Pump Section and List of Main Components



Referans Numarası	Açıklama	Malzeme Yapısı
1	Çıkış Kablosu	TTR Yassı Kablo
2	Üst Rulman Kapağı Koruyucu	Paslanmaz Çelik (AISI 304)
3	Saplama	Paslanmaz Çelik (AISI 304)
4	Somun	Paslanmaz Çelik (AISI 304)
5	Pul	Paslanmaz Çelik (AISI 304)
6	Kilitleme Pimi	Paslanmaz Çelik (AISI 304)
7	Kum Lastiği	Kauçuk
8	Pul	Paslanmaz Çelik (AISI 304)
9	Kum Muhafaza Lastiği	Polipropilen
10	Kum Keçesi	Polipropilen
11	Mekanik Salmastra	Karbon - Seramik
12	Üst Rulman	Sert Çelik
13	Rotor	Paslanmaz Çelik (AISI 304)
14	Alt Rulman	Sert Çelik
15	Alt Rulman Kapağı	Alüminyum
16	Membran	Kauçuk
17	Membran Kapağı	Paslanmaz Çelik (AISI 304)
18	Segman	Paslanmaz Çelik (AISI 304)
19	Plastik Koruyucu	Noril
20	Plastik Koruyucu Kilitleme Vidası	Paslanmaz Çelik (AISI 304)
21	Sargı Statörü	Silislis Sac
22	Motor Dış Kılıfı	Paslanmaz Çelik (AISI 304)
23	Kablo Çıkış Jaki	Polipropilen
24	Üst Kapak O-Ringi	NBR
25	Üst Kapak	Pirinç
26	Kablo Çıkış Jaki Kilitleme Vidası	Paslanmaz Çelik (AISI 304)
27	Yağ Doldurma Tapası	Pirinç

Referans Numarası	Açıklama	Malzeme Yapısı
1	Output Cable	TTR Flat Cable
2	Top and Bell Cover	Stainless Steel (AISI 304)
3	Stud	Stainless Steel (AISI 304)
4	Nut	Stainless Steel (AISI 304)
5	Washer	Stainless Steel (AISI 304)
6	Lock Pins	Stainless Steel (AISI 304)
7	Sand Slinger	Rubber
8	Washer	Stainless Steel (AISI 304)
9	Sand Slinger Base	Polypropylene
10	Lip Seal	Polypropylene
11	Mechanical Seal	Nitrile - Carbon and Ceramic
12	Upper Ball Bearing	Hardened Steel
13	Rotor With Shaft	Stainless Steel (AISI 304)
14	Lower Ball Bearing	Hardened Steel
15	Bottom Bearing Cover	Aluminium
16	Pressure Equalization Diaphragm	Rubber
17	Cover Diaphragm	Stainless Steel (AISI 304)
18	Snap Ring	Stainless Steel (AISI 304)
19	Shell Protector	Noryl
20	Lock Screw for Shell Protector	Stainless Steel (AISI 304)
21	Wound Stator	Siliceous Metal Sheet
22	Motor Outer Shell	Stainless Steel (AISI 304)
23	Cable Outlet Jack	Polypropylene
24	O-Ring Gasket for Top and Bell	NBR
25	Top Bearing Cover	Brass
26	Cable Output Jack Locking Screw	Stainless Steel (AISI 304)
27	Oil Fill Plug	Brass



🌐 www.ulusupompa.com.tr

🏠 MTOSB Atatürk Bulv. No:4 Huzurkent Mersin
✉ info@ulusupompa.com.tr

☎ **0090 444 2 731**