

Temiz Su
Clean water

Evsel Alan
Domestic use

Kamusal Alan
Civil use

Endüstriyel Alan
Industrial use

Tarımsal Alan
Agriculture use



JET B SERİSİ
JET B SERIES



Uygulamalar

Kendinden emişli JET pompaların; kısa sürede emiş gerçekleştirmesi, randımanlı çalışması ve yüksek irtifada su aktarımı yapması ayrıca kurulumu, bakımı ve kullanımı çok pratiktir. Jet pompalar temiz su kullanımı için elverişlidir. İçinde katı bileşenler olan sıvılar için kullanıma uygun değildir. Yüksek randımanda su temini ile bahçe sulamalarında ve çeşitli temiz su kullanım alanlarında rahatlıkla kullanılır. Jet pompaların diğer bir kullanım alanı da evsel su sistemlerinde basınç tanklı set ile suyun basma basıncını artırarak dairelerin su ihtiyaçlarını karşılamasıdır.

Özellikler

Maksimum su sıcaklığı 80 °C
Maksimum ortam sıcaklığı 40°C
İki kutup bağlantılı motor
Motor devir 2850 r/min
Kurulum kalitesi: F sınıfı
Koruma sınıfı: IP 44
Sürekli Çalışma
Soğutma: Dıştan soğutma pervaneli
9 metreye kadar emiş derinliği

Pompa Özellikleri

Pompa gövdesi: Döküm
Pompa ön gövdesi: Döküm
Motor gövdesi: Alüminyum alaşımli.
Fanlar: Bronz
Mil: 45# paslanmaz çelik
Mekanik Salmastra: Seramik veya Karbon

Application

Self-priming JET pumps have the advantages of beautiful design, self-priming in short time, reliable performance, high head and deep suction. The construction is simple and easy to maintain. They are designed to pump clean water supply, washing, increase water pressure etc. It is usually can be combined with a pressure switch and a surge tank to be used as domestic water system for distributing water.

Features

Max fluid temperature up to 80 °C
Max ambient temperature up to 40°C
Two-pole induction motor
The speed is 2850 r/min
Insulation Class: F
Protection Class: IP 44
Continuous duty
Cooling: External ventilation
Total suction lift up to 9 mt.

Pump Specification

Pump Body: Cast iron
Front Cover: Cast iron
Motor Casing: Aluminum alloy
Impeller: Brass
Shaft: 45# steel/ Stainless steel
Mechanical Seal: Ceramic/Graphite/Silicon carbide

Hidrolik Performans Tablosu (50 Hz)/ Table of Hydraulic Performance at (50 Hz)

Pompa Modeli (Pump Model)	Çıkış Gücü (Output Power)		Q= Debi / Flow											
	kW	Hp	(m ³ /h)	0,00	0,60	1,20	1,80	2,40	3,00	3,20				
JET100B	0,75	1,00	(l/sec)	0,00	10,0	20,0	30,0	40,0	50,0	53,3				
			MSS/ MPH	54	46	41	33	24	11	6				

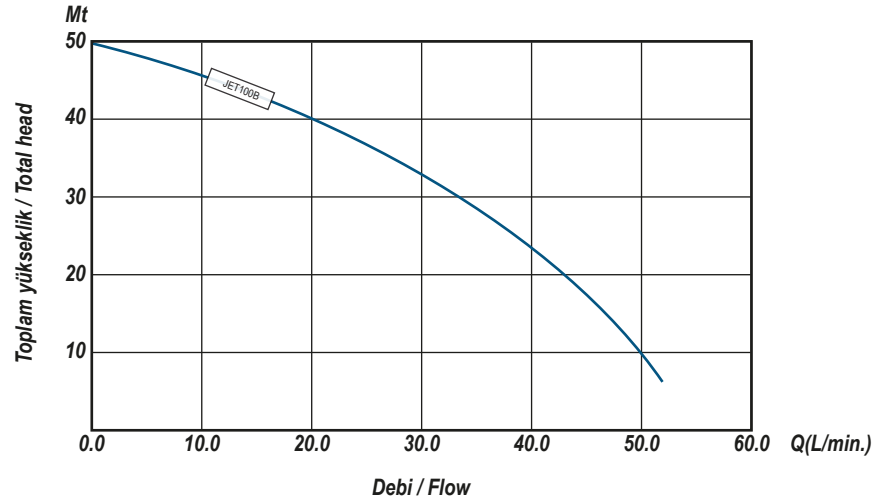
Pompa Tanımlama Kodu/ Pump Identification Code

JET 100B

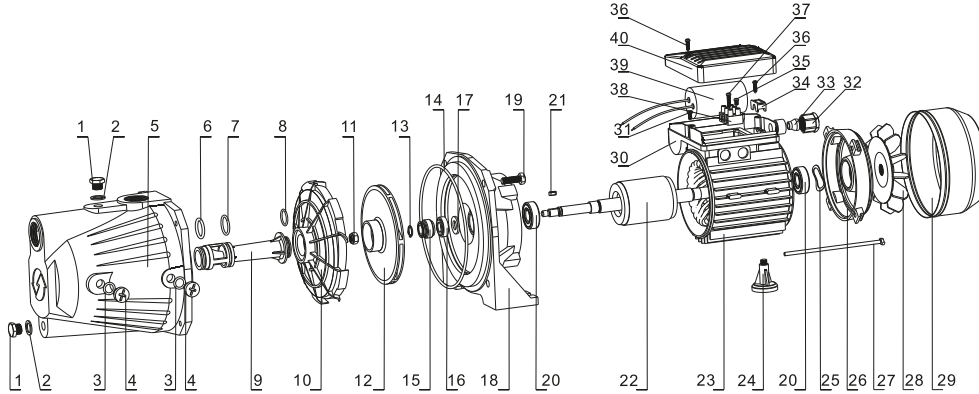
— Serisi / Series
— Pompa modeli / Pump model

Motor Modeli (Motor Model)	Güç/ Power		Amper Current (A)	Kondansatör Capacitor (μ F)	H.max. (m)	Q.max. (L/min.)	Giriş Input (inch)	Çıkış Output (inch)	Emiş S.Head (m)	Ağırlık N.W (kg)	Paket Ölçüleri Package Dimension (mm)		
	kW	HP									L	W	H
JET 100B	0,75	1,0	5,0	20	54	52	1"	1"	9	16.5	480	210	225

Performans Eğrileri 50 Hz/ Performance Curves at 50 Hz



Pompa Kesiti ve Parça Listesi/ Pump Section and List of Main Components



No	Açıklama	Description	No	Açıklama	Description	No	Açıklama	Description
1	Tıpa	Plug	15	Mekanik Salmastra (Hareketli Parça)	Rolling Mechanical Seal	29	Pervane Kapağı	Fan Cover
2	Pul	Gasket	16	Mekanik Salmastra (Sabit Parça)	Fixed Mechanical Seal	30	Klemens Kutusu	Terminal Box Place
3	O-Ring	O-Ring	17	Sızdırmazlık Contası	Drop Guard	31	Vida	Screw
4	Tıpa	Plug	18	Pompa Ön Gövde Kapağı	Front Cover	32	Kablo Sabitleme Somunu	Terminal Box Nut
5	Pompa Gövdesi	Pump Body	19	Vida	Screw	33	Kablo Sabitleme Lastiği	Fairlead
6	O-Ring	O-Ring	20	Rulman	Bearing	34	Kablo Tutucu	Cable Holder
7	O-Ring	O-Ring	21	Kama	Key	35	Vida	Screw
8	O-Ring	O-Ring	22	Rotor	Rotor	36	Vida	Screw
9	Venturi	Venturi	23	Statör Dış Gövdesi	Motor Housing With Stator	37	Vida	Screw
10	Difüzör	Diffuser	24	Destek Ayağı	Support Foot	38	Klemens	Terminal Block
11	Somun	Nut	25	Yaylı Rondela	Wave-Form Washer	39	Kondansatör	Capacitor
12	Fan	Impeller	26	Bağlantı Aparatı	Tie-Rod	40	Klemens Kutusu Kapağı	Terminal Box Cover
13	Sıkma Çemberi	Snap Ring	27	Arka Gövde	End Cover			
14	O-Ring	O-Ring	28	Pervane	Fan			



www.ulusupompa.com.tr

MTOSB Atatürk Bulv. No:4 Huzurkent Mersin
✉ info@ulusupompa.com.tr

☎ **0090 444 2 731**