

Temiz Su
Clean water

Evsel Alan
Domestic use

Kamusal Alan
Civil use

Endüstriyel Alan
Industrial use

Tarımsal Alan
Agriculture use



HCT SERİSİ
HCT SERIES



Uygulamalar

Paslanmaz gövdeli, kapalı çarklı santrifüj pompalardır. Bu tip pompalar, su ile temas eden yüzeylerin komple paslanmaz olmasından dolayı arıtma sistemlerinde, gıda endüstrilerinde, hastane ve hijyenik ortamlarda, çeşitli kimyasalların aktarılması işlemlerinde, bahçe sulamalarında, havuz devir daim sistemlerinde kullanılabilir.

Application

This kind of centrifugal pumps have stainless body, closed impeller. This type of pumps can be used in treatment systems, food industries, hospitals and hygienic environments, transfer of various chemicals, garden irrigation, pool recirculation systems due to the fact that the surfaces in contact with water are completely rustproof.

Özellikler

Maksimum su sıcaklığı 80 °C
Maksimum ortam sıcaklığı 40°C
İki kutup bağlantılı motor
Motor devir 2850 r/min
Kurulum kalitesi: F sınıfı
Koruma sınıfı: IP 44
Sürekli Çalışma
Soğutma: Dıştan soğutma pervaneli
7 metreye kadar emiş derinliği

Features

Max fluid temperature up to 80 °C
Max ambient temperature up to 40°C
Two-pole induction motor
The speed is 2850 r/min
Insulation Class: F
Protection Class: IP 44
Continuous duty
Cooling: External ventilation
Total suction lift up to 7 mt.

Pompa Özellikleri

Pompa gövdesi: Alüminyum alaşımli.
Pompa ön gövdesi: 45# paslanmaz çelik
Motor gövdesi: Alüminyum alaşımli.
Fanlar: 45# paslanmaz çelik
Mil: 45# paslanmaz çelik
Mekanik Salmastra: Seramik veya Karbon

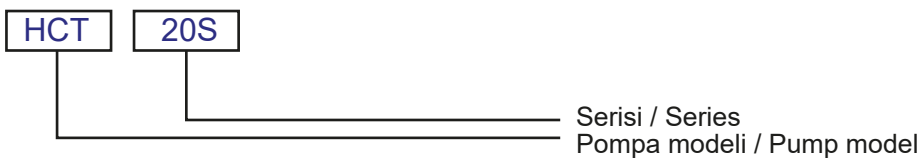
Pump Specification

Pump Body: Aluminum alloy
Front Cover: 45# steel/ Stainless steel
Motor Casing: Aluminum alloy
Impeller: 45# steel/ Stainless steel
Shaft: 45# steel/ Stainless steel
Mechanical Seal: Ceramic/Graphite/Silicon carbide

Hidrolik Performans Tablosu (50 Hz)/ Table of Hydraulic Performance at (50 Hz)

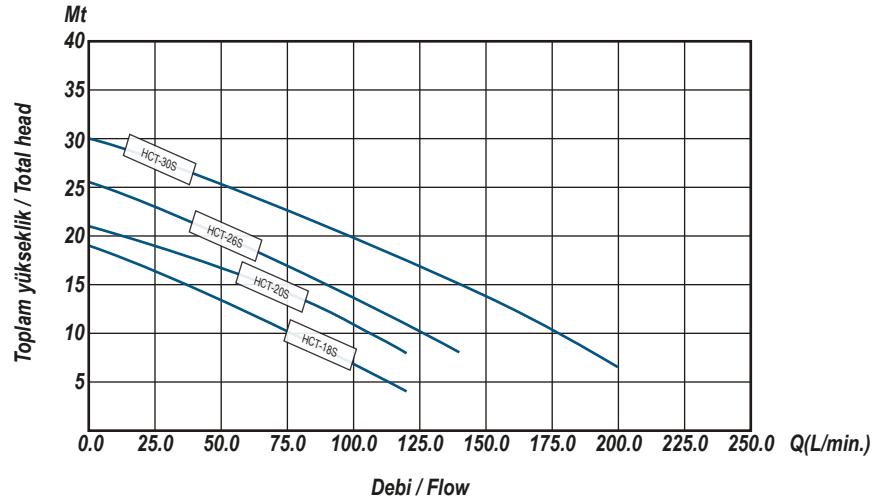
Pompa Modeli (Pump Model)	Çıkış Gücü (Output Power)		Q= Debi / Flow												
	kW	Hp	(m³/h)	0,00	1,20	2,40	3,60	4,80	6,00	7,20	8,40	9,60	10,80	12,00	
HCT-18S	0,37	0,50	(l/sec)	0,00	20,0	40,0	60,0	80,0	100,0	120,0	140,0	160,0	180,0	200,0	
HCT-20S	0,55	0,75	MSS/ MPH	18	16	14	12	10	7	4					
HCT-26S	0,75	1,00		22	21	19	17	14	11	8					
HCT-30S	1,10	1,50		26	24	22	20	17	14	11	8				
				30	28	26	24	22	20	18	16	13	10	6	

Pompa Tanımlama Kodu/ Pump Identification Code

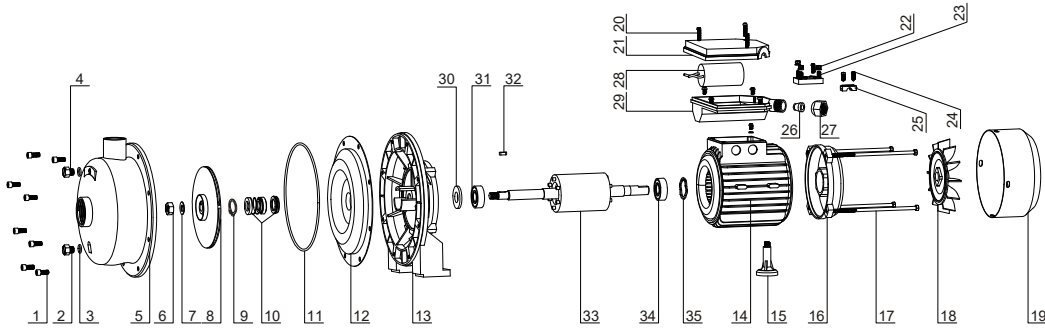


Motor Modeli (Motor Model)	Güç/ Power		Amper Current (A)	Kondansatör Capacitor (μ F)	H.max. (m)	Q.max. (L/min.)	Giriş Input (inch)	Çıkış Output (inch)	Emiş S.Head (m)	Ağırlık N.W (kg)	Paket Ölçüleri Package Dimension (mm)		
	kW	HP									L	W	H
HCT-18S	0,37	0,50	2,2	8	18	120	1¼"	1"	7	8,0	340	235	265
HCT-20S	0,55	0,75	4,5	14	22	120	1¼"	1"	7	9,0	340	235	265
HCT-26S	0,75	1,00	5,5	20	26	140	1¼"	1"	7	9,7	340	235	265
HCT-30S	1,10	1,50	8,0	30	30	200	1¼"	1"	7	16,0	390	265	290

Performans Eğrileri 50 Hz/ Performance Curves at 50 Hz



Pompa Kesiti ve Parça Listesi/ Pump Section and List of Main Components



No	Açıklama	Description	No	Açıklama	Description	No	Açıklama	Description
1	Vida	Screw	13	Pompa Arka Gövde Desteği	Pump Back Body Support	25	Kablo Tutucu	Cable Holder
2	Tahliye Tıpası	Discharge Plug	14	Stator Dış Gövdesi	Motor Housing With Stator	26	Kablo Sabitleme Lastiği	Fairlead
3	O-Ring	O-Ring	15	Destek Ayağı	Support Foot	27	Kablo Sabitleme Somunu	Terminal Box Nut
4	Doldurma Tıpası	Charge Plug	16	Arka Kapak	End Cover	28	Kondansatör	Capacitor
5	Pompa Ön Gövdesi	Pompa Ön Gövdesi	17	Bağlantı Saplaması	Tie-Rod	29	Klemens Kutusu Alt Kapağı	Terminal Box Place
6	Somun	Nut	18	Soğutma Pervanesi	Fan	30	O-Ring	O-Ring
7	Yayı Pul	Spring Gasket	19	Pervane Kapağı	Fan Cover	31	Rulman	Bearing
8	Fan	Impeller	20	Vida	Screw	32	Kama	Key
9	Segman	Snap Ring	21	Klemens Kutusu Üst Kapağı	Terminal Box Cover	33	Rotor	Rotor
10	Mekanik Salmastra	Mechanical Seal	22	Somun	Nut	34	Rulman	Bearing
11	O-Ring	O-Ring	23	Klemens	Terminal Block	35	Yayı Rondela	Wave-Form Washer
12	Pompa Arka Gövdesi	Pump Back Body Part	24	Vida	Screw			



www.ulusupompa.com.tr

MTOSB Atatürk Bulv. No:4 Huzurkent Mersin
✉ info@ulusupompa.com.tr

☎ **0090 444 2 731**