

Temiz Su  
Clean water

Evsel Alan  
Domestic use

Kamusal Alan  
Civil use

Endüstriyel Alan  
Industrial use

Tarımsal Alan  
Agriculture use



8" UP SERİSİ  
8" UP SERIES

UP

## Avantajlar

1. İç çapı 203 mm ve üzerindeki kuyular için üretilmiştir
2. Su yağlamalı radyal ve Kingsbury tipi eksenel yataklar bakım gerektirmez.
3. İç ve dış ortam basıncının kauçuk membran ve basınç tapası vasıtasıyla dengelemesi
4. Tekrar sarılabilmek imkanı arıza tamir maliyetini azaltır.

## Advantages

1. Suitable for wells with 203 mm and larger inner diameter
2. Maintenance free water lubricated radial and axial (kings-burry) bearings
3. Pressure balancing between inner and outer side with a rubber diaphragm and a pressure.
4. Rewindable stator reduces repair and maintenance costs

## Malzeme ve Güvenlik Standartları

1. 30 HP - 150 HP arası motor güçleri
2. 8" Nema normuna uygun mil ucu ve flanş
3. Su soğutmalı
4. Gerilim toleransı  $\pm$  % 10
5. Maksimum su sıcaklığı 30 °C
6. Motor dönme hızı 2900 / 3600 d/dk
7. Yol verme sayısı saatte 7
8. Min. soğutma suyu hızı 1 m/s
9. PVC Çıkış kablosu
10. Karbon - Seramik mekanik keçe (IP68)
11. Tüm güçler için standart Y-U yol verme
12. Standart sargı 380 V - 400 V - 415 V "50Hz" ve 380 V - 460 V "60Hz"
13. Su ve glikol karışımıyla doldurulmuştur. (D.N. -15 °C altı)

## Construction and Safety Standards

1. Powers from 30HP to 150 HP
2. 8" NEMA shaft end and flange
3. Water lubricated
4. Voltage tolerance  $\pm$  %10
5. Max. water temperature 30 °C
6. Speed 2900 / 3600 rpm
7. Starts per hour 7
8. Min. cooling flow 1 m/s
9. PVC Lead
10. Carbon - Ceramic Mechanical Seal (IP68)
11. S-D starting for all power rates
12. Windings for 380 V - 400 V - 415 V in 50Hz & 380 V - 460 V in 60Hz
13. Filled with mixture of water and glycol (FP below -15 °C)

## Opsiyon

1. Kablo boyu
2. Pt 100 ısı sensörü
3. SiC Mekanik keçe ( IP68 )
4. Özel sargı 220 V - 220/380V - 500V "50Hz" ve 220 V - 220/380 V "60Hz"
5. AISI 304-316 malzeme seçenekleri
6. Yol verme şekli direkt , Y-U veya dual voltaj
7. Kauçuk çıkış kablosu
8. Sıcak su uygulamaları için bobin teli

## Available on request

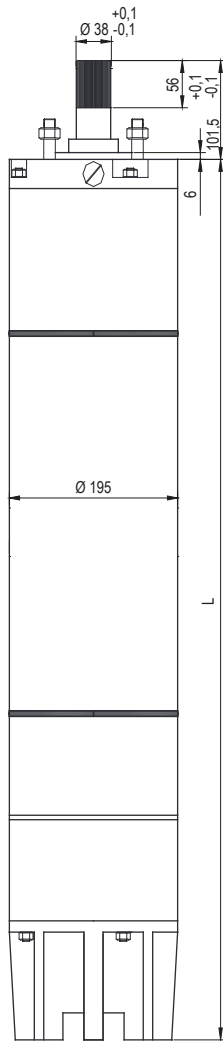
1. Cable length
2. PT 100 temperature sensor
3. SiC Mechanical seal ( IP68 )
4. Windings for 220 V - 220/380 V - 500 V in 50 Hz & 220 V - 220/380 V in 60 Hz
5. AISI 304-316 Material options
6. Starting DOL, S-D or dual voltage
7. Rubber lead
8. Wire for hot water applications

| Motor Modeli<br>(Motor Model) | Güç/ Power |      | Frekans<br>Frequency | Voltaj<br>Voltage | Akım<br>Current<br>(A) |       | Verim<br>Efficiency<br>(%) |      |      |      | Güç Faktörü<br>Power Factor<br>(Cos φ) |      |      |      | Devir<br>Rotation<br><br>(rpm) |
|-------------------------------|------------|------|----------------------|-------------------|------------------------|-------|----------------------------|------|------|------|--|------|------|------|--------------------------------|
|                               | HP         | kW   |                      |                   | 100%                   | 115%  | 50%                        | 75%  | 100% | 115% | 50%                                    | 75%  | 100% | 115% |                                |
|                               |            |      | (Hz)                 | (V)               |                        |       |                            |      |      |      |  |      |      |      | (%)                            |
| UP 8-3000                     | 30,0       | 22,0 | 50                   | 380               | 51,2                   | -     | 77,7                       | 80,6 | 78,3 | -    | 0,76                                   | 0,82 | 0,84 | -    | 2867                           |
|                               |            |      |                      | 400               | 48,8                   | -     | 79,4                       | 80,7 | 79,9 | -    | 0,71                                   | 0,79 | 0,82 | -    | 2881                           |
|                               |            |      |                      | 415               | 48,3                   | -     | 78,1                       | 80,7 | 78,8 | -    | 0,66                                   | 0,76 | 0,81 | -    | 2890                           |
|                               |            |      | 60                   | 380               | 52,7                   | 67,0  | 74,1                       | 77,7 | 75,9 | 69,8 | 0,77                                   | 0,78 | 0,80 | 0,80 | 3418                           |
|                               |            |      |                      | 460               | 42,5                   | 48,4  | 78,4                       | 80,1 | 80,7 | 80,1 | 0,70                                   | 0,78 | 0,82 | 0,83 | 3500                           |
|                               |            |      |                      | 380               | 63,0                   | -     | 83,6                       | 85,9 | 82,5 | -    | 0,81                                   | 0,85 | 0,87 | -    | 2917                           |
| UP 8-4000                     | 40,0       | 30,0 | 50                   | 400               | 62,0                   | -     | 76,7                       | 78,8 | 80,7 | -    | 0,79                                   | 0,84 | 0,86 | -    | 2938                           |
|                               |            |      |                      | 415               | 61,0                   | -     | 74,7                       | 79,4 | 79,6 | -    | 0,76                                   | 0,82 | 0,85 | -    | 2938                           |
|                               |            |      |                      | 380               | 74,0                   | 88,0  | 67,8                       | 71,2 | 70,9 | 68,8 | 0,87                                   | 0,87 | 0,85 | 0,84 | 3455                           |
|                               |            |      | 60                   | 460               | 57,0                   | 63,0  | 69,1                       | 74,1 | 76,0 | 78,0 | 0,80                                   | 0,84 | 0,86 | 0,86 | 3541                           |
|                               |            |      |                      | 380               | 79,0                   | -     | 85,2                       | 84,9 | 82,7 | -    | 0,81                                   | 0,86 | 0,87 | -    | 2903                           |
|                               |            |      |                      | 400               | 74,0                   | -     | 86,0                       | 86,2 | 84,9 | -    | 0,76                                   | 0,83 | 0,86 | -    | 2920                           |
| UP 8-5000                     | 50,0       | 37,0 | 50                   | 415               | 76,0                   | -     | 78,5                       | 79,9 | 80,7 | -    | 0,75                                   | 0,82 | 0,85 | -    | 2922                           |
|                               |            |      |                      | 380               | 90,0                   | 112,0 | 72,4                       | 74,8 | 72,5 | 68,4 | 0,87                                   | 0,87 | 0,86 | 0,83 | 3437                           |
|                               |            |      |                      | 460               | 69,0                   | 78,0  | 72,2                       | 77,7 | 78,9 | 79,3 | 0,80                                   | 0,84 | 0,86 | 0,86 | 3529                           |
|                               |            |      | 60                   | 380               | 93,7                   | -     | 82,2                       | 85,2 | 83,1 | -    | 0,80                                   | 0,85 | 0,87 | -    | 2885                           |
|                               |            |      |                      | 400               | 89,5                   | -     | 83,0                       | 85,5 | 84,0 | -    | 0,75                                   | 0,83 | 0,86 | -    | 2898                           |
|                               |            |      |                      | 415               | 88,8                   | -     | 82,8                       | 84,4 | 83,7 | -    | 0,71                                   | 0,80 | 0,84 | -    | 2911                           |
| UP 8-6000                     | 60,0       | 45,0 | 50                   | 380               | 96,0                   | 114,5 | 81,8                       | 82,7 | 82,5 | 77,4 | 0,84                                   | 0,85 | 0,86 | 0,86 | 3542                           |
|                               |            |      |                      | 460               | 78,9                   | 90,0  | 83,0                       | 84,1 | 84,4 | 83,7 | 0,75                                   | 0,82 | 0,85 | 0,86 | 3511                           |
|                               |            |      |                      | 380               | 109,0                  | -     | 85,5                       | 84,8 | 84,3 | -    | 0,77                                   | 0,84 | 0,86 | -    | 2923                           |
|                               |            |      | 60                   | 400               | 107,0                  | -     | 82,7                       | 83,2 | 82,9 | -    | 0,72                                   | 0,81 | 0,85 | -    | 2939                           |
|                               |            |      |                      | 415               | 105,0                  | -     | 80,4                       | 83,8 | 84,4 | -    | 0,67                                   | 0,77 | 0,82 | -    | 2932                           |
|                               |            |      |                      | 380               | 114,0                  | 132,0 | 78,5                       | 80,6 | 79,2 | 77,2 | 0,86                                   | 0,88 | 0,88 | 0,88 | 3483                           |
| UP 8-7000                     | 70,0       | 52,0 | 50                   | 460               | 94,0                   | 105,0 | 77,1                       | 80,2 | 82,4 | 82,7 | 0,74                                   | 0,81 | 0,85 | 0,86 | 3535                           |
|                               |            |      |                      | 380               | 117,0                  | -     | 83,6                       | 86,3 | 83,9 | -    | 0,71                                   | 0,81 | 0,85 | -    | 2922                           |
|                               |            |      |                      | 400               | 111,0                  | -     | 78,9                       | 82,0 | 82,8 | -    | 0,67                                   | 0,77 | 0,82 | -    | 2936                           |
|                               |            |      | 60                   | 415               | 111,0                  | -     | 77,0                       | 80,7 | 83,0 | -    | 0,62                                   | 0,73 | 0,79 | -    | 2945                           |
|                               |            |      |                      | 380               | 112,0                  | 128,0 | 74,3                       | 79,5 | 79,9 | 79,2 | 0,84                                   | 0,87 | 0,88 | 0,88 | 3516                           |
|                               |            |      |                      | 460               | 98,0                   | 109,0 | 73,4                       | 79,0 | 81,3 | 81,1 | 0,69                                   | 0,77 | 0,82 | 0,84 | 3561                           |
| UP 6-2000                     | 20,0       | 15,0 | 50                   | 380               | 121,0                  | -     | 85,1                       | 85,2 | 85,7 | -    | 0,79                                   | 0,85 | 0,87 | -    | 2919                           |
|                               |            |      |                      | 400               | 119,0                  | -     | 81,9                       | 85,3 | 84,2 | -    | 0,75                                   | 0,82 | 0,86 | -    | 2920                           |
|                               |            |      |                      | 415               | 118,0                  | -     | 82,4                       | 85,3 | 83,7 | -    | 0,70                                   | 0,79 | 0,84 | -    | 2928                           |
|                               |            |      | 60                   | 380               | 128,0                  | 148,0 | 79,3                       | 81,4 | 80,6 | 78,8 | 0,87                                   | 0,89 | 0,88 | 0,88 | 3472                           |
|                               |            |      |                      | 460               | 105,0                  | 118,0 | 78,9                       | 82,2 | 83,2 | 83,0 | 0,76                                   | 0,83 | 0,86 | 0,87 | 3534                           |
|                               |            |      |                      | 380               | 138,0                  | -     | 85,7                       | 86,3 | 85,5 | -    | 0,75                                   | 0,83 | 0,86 | -    | 2922                           |
| UP 8-8000                     | 80,0       | 59,0 | 50                   | 400               | 135,0                  | -     | 83,0                       | 85,0 | 85,5 | -    | 0,70                                   | 0,80 | 0,84 | -    | 2947                           |
|                               |            |      |                      | 415               | 136,0                  | -     | 80,7                       | 84,7 | 84,0 | -    | 0,66                                   | 0,76 | 0,82 | -    | 2944                           |
|                               |            |      |                      | 380               | 143,0                  | 164,0 | 79,1                       | 81,8 | 80,0 | 78,8 | 0,86                                   | 0,88 | 0,89 | 0,89 | 3500                           |
|                               |            |      | 60                   | 460               | 120,0                  | 134,0 | 78,6                       | 81,6 | 83,3 | 83,6 | 0,72                                   | 0,80 | 0,84 | 0,85 | 3555                           |
|                               |            |      |                      | 380               | 150,8                  | -     | 84,1                       | 87,1 | 85,0 | -    | 0,79                                   | 0,85 | 0,88 | -    | 2884                           |
|                               |            |      |                      | 400               | 146,0                  | -     | 85,0                       | 86,1 | 85,6 | -    | 0,74                                   | 0,82 | 0,86 | -    | 2892                           |
| UP 8-9000                     | 90,0       | 66,0 | 50                   | 415               | 144,5                  | -     | 85,9                       | 86,7 | 86,2 | -    | 0,68                                   | 0,78 | 0,83 | -    | 2900                           |
|                               |            |      |                      | 380               | 159,0                  | 183,0 | 78,2                       | 80,0 | 79,4 | 79,2 | 0,86                                   | 0,88 | 0,88 | 0,88 | 3452                           |
|                               |            |      |                      | 460               | 130,0                  | 148,0 | 81,9                       | 83,2 | 85,2 | 82,2 | 0,75                                   | 0,82 | 0,85 | 0,86 | 3506                           |
|                               |            |      | 60                   | 380               | 168,0                  | -     | 86,3                       | 86,8 | 85,3 | -    | 0,77                                   | 0,84 | 0,87 | -    | 2920                           |
|                               |            |      |                      | 400               | 162,0                  | -     | 85,2                       | 87,2 | 86,0 | -    | 0,71                                   | 0,80 | 0,85 | -    | 2928                           |
|                               |            |      |                      | 415               | 161,0                  | -     | 85,8                       | 86,8 | 86,9 | -    | 0,66                                   | 0,77 | 0,82 | -    | 2944                           |
| UP 8-10000                    | 100,0      | 75,0 | 50                   | 380               | 170,0                  | 194,0 | 82,6                       | 84,0 | 82,2 | 81,3 | 0,85                                   | 0,88 | 0,89 | 0,89 | 3431                           |
|                               |            |      |                      | 460               | 144,0                  | 160,0 | 80,2                       | 85,1 | 84,7 | 85,7 | 0,71                                   | 0,79 | 0,84 | 0,85 | 3488                           |
|                               |            |      |                      | 380               | 188,0                  | -     | 85,4                       | 86,5 | 86,4 | -    | 0,76                                   | 0,84 | 0,87 | -    | 2932                           |
|                               |            |      | 60                   | 400               | 185,0                  | -     | 84,4                       | 85,7 | 86,4 | -    | 0,70                                   | 0,80 | 0,84 | -    | 2933                           |
|                               |            |      |                      | 415               | 185,0                  | -     | 84,3                       | 86,2 | 86,0 | -    | 0,65                                   | 0,76 | 0,82 | -    | 2938                           |
|                               |            |      |                      | 380               | 189,0                  | 217,0 | 82,3                       | 84,5 | 83,6 | 82,1 | 0,85                                   | 0,88 | 0,89 | 0,89 | 3497                           |
| UP 8-12500                    | 125,0      | 92,0 | 50                   | 460               | 162,0                  | 182,0 | 83,1                       | 85,2 | 86,3 | 85,4 | 0,71                                   | 0,80 | 0,84 | 0,86 | 3545                           |
|                               |            |      |                      | 380               | 226,0                  | -     | 84,0                       | 85,9 | 85,1 | -    | 0,79                                   | 0,85 | 0,88 | -    | 2924                           |
|                               |            |      |                      | 400               | 219,0                  | -     | 84,6                       | 85,3 | 85,6 | -    | 0,73                                   | 0,82 | 0,86 | -    | 2928                           |
|                               |            |      | 60                   | 415               | 218,0                  | -     | 84,4                       | 85,0 | 86,2 | -    | 0,68                                   | 0,79 | 0,83 | -    | 2938                           |
|                               |            |      |                      | 380               | 227,0                  | 263,0 | 83,2                       | 84,3 | 82,6 | 80,9 | 0,86                                   | 0,89 | 0,90 | 0,90 | 3510                           |
|                               |            |      |                      | 460               | 191,0                  | 213,0 | 82,9                       | 84,4 | 85,3 | 85,8 | 0,74                                   | 0,83 | 0,86 | 0,87 | 3559                           |

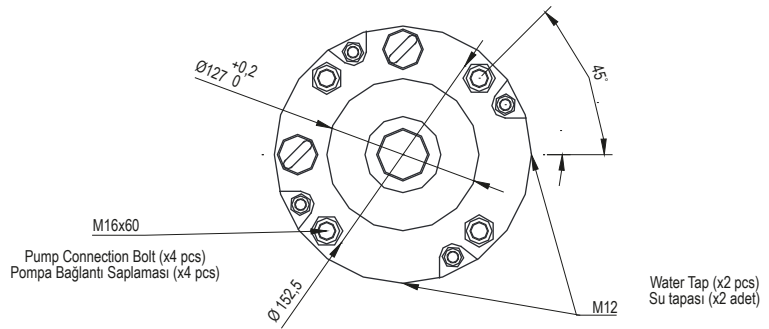
## Motor Kabloları / Motor Leads

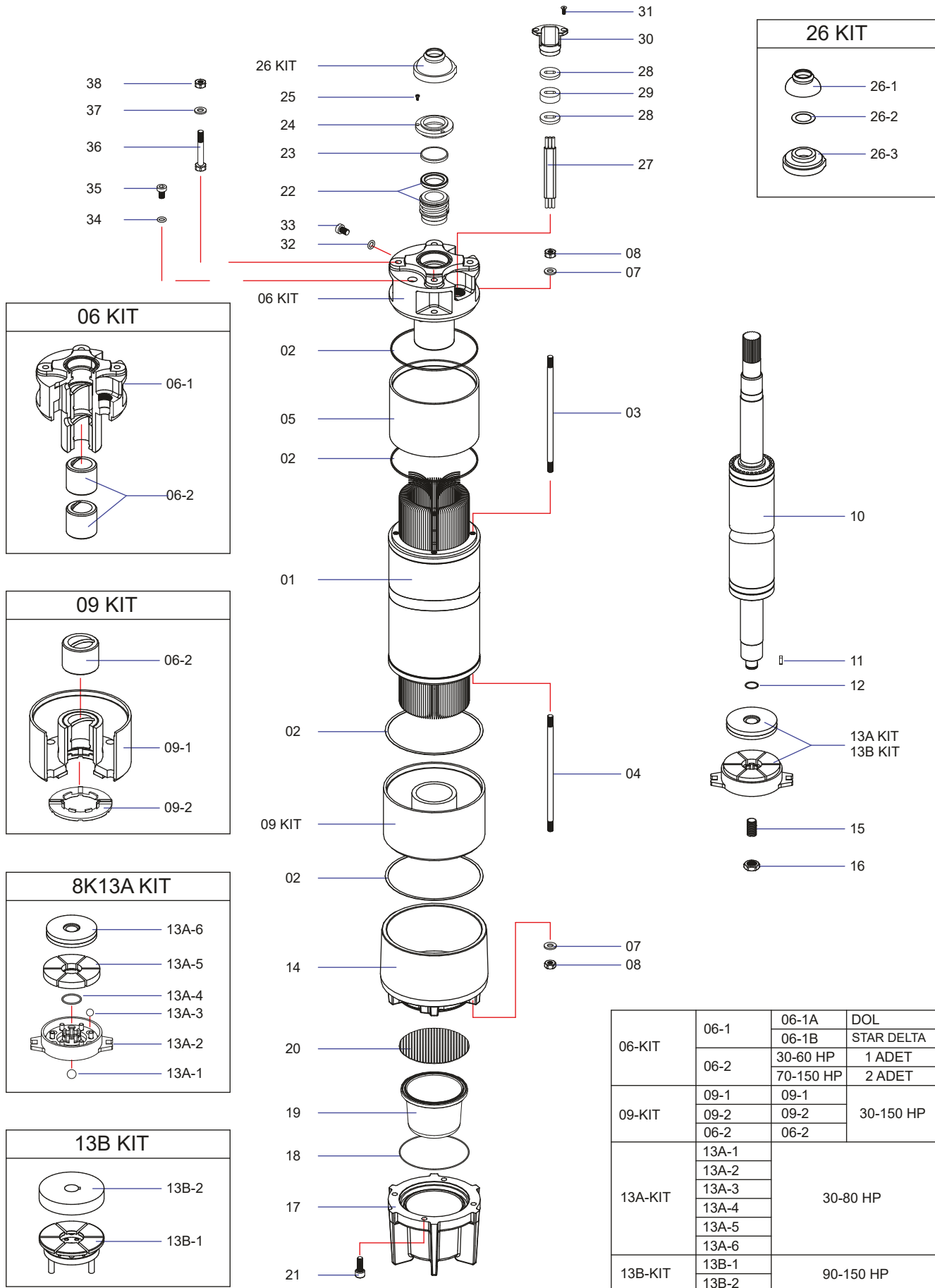
| Motor Modeli<br>(Motor Model) | Güç/ Power |       | Kablo / Lead (mm <sup>2</sup> )   |                                | Kablo Boyu<br>Lead Length<br>(m) |
|-------------------------------|------------|-------|---|--------------------------------|----------------------------------|
|                               | Hp         | kW    | 380 V- 50 Hz / 400 V- 50 Hz / 415 V- 50 Hz<br>380 V- 60 Hz / 460 V- 60 Hz |                                |                                  |
|                               |            |       | Direkt<br>Dol   | Yıldız - Üçgen<br>Star - Delta |                                  |
| UP 8-3000                     | 30,0       | 22,0  | 3 x 4   | 2 x (3 x 2,5)                  | 4                                |
| UP 8-4000                     | 40,0       | 30,0  | 3 x 10  | 2 x (3 x 6)                    | 4                                |
| UP 8-5000                     | 50,0       | 37,0  | 3 x 10  | 2 x (3 x 6)                    | 4                                |
| UP 8-6000                     | 60,0       | 45,0  | 3 x 10  | 2 x (3 x 6)                    | 4                                |
| UP 8-7000                     | 70,0       | 52,0  | 3 x 16  | 2 x (3 x 6)                    | 4                                |
| UP 8-7500                     | 75,0       | 55,0  | 3 x 16  | 2 x (3 x 10)                   | 4                                |
| UP 8-8000                     | 80,0       | 59,0  | 3 x 16  | 2 x (3 x 10)                   | 4                                |
| UP 8-9000                     | 90,0       | 66,0  | 3 x 25  | 2 x (3 x 10)                   | 4                                |
| UP 8-10000                    | 100,0      | 75,0  | 3 x 25  | 2 x (3 x 10)                   | 4                                |
| UP 8-11000                    | 110,0      | 81,0  | 3 x 25  | 2 x (3 x 16)                   | 4                                |
| UP 8-12500                    | 125,0      | 92,0  | 3 x 25  | 2 x (3 x 16)                   | 4                                |
| UP 8-1 5000                   | 150,0      | 110,0 | 3 x 35  | 2 x (3 x 25)                   | 4                                |

## Ölçüler / Dimensions



| Motor Tipi<br>Motor Type | Güç<br>Power |       | Eksenel Yük<br>Axial Thrust<br>(N) | Uzunluk<br>Length<br>mm | Ağırlık<br>Weight<br>kg |
|--------------------------|--------------|-------|------------------------------------|-------------------------|-------------------------|
|                          | Hp           | kW    |                                    |                         |                         |
| UP 8-3000                | 30,0         | 22,0  | 38000                              | 930                     | 121                     |
| UP 8-4000                | 40,0         | 30,0  | 38000                              | 1020                    | 137                     |
| UP 8-5000                | 50,0         | 37,0  | 38000                              | 1050                    | 143                     |
| UP 8-6000                | 60,0         | 45,0  | 38000                              | 1130                    | 158                     |
| UP 8-7000                | 70,0         | 52,0  | 38000                              | 1180                    | 174                     |
| UP 8-7500                | 75,0         | 55,0  | 38000                              | 1210                    | 181                     |
| UP 8-8000                | 80,0         | 59,0  | 38000                              | 1240                    | 187                     |
| UP 8-9000                | 90,0         | 66,0  | 45000                              | 1315                    | 201                     |
| UP 8-10000               | 100,0        | 75,0  | 45000                              | 1430                    | 218                     |
| UP 8-11000               | 110,0        | 81,0  | 45000                              | 1450                    | 227                     |
| UP 8-12500               | 125,0        | 92,0  | 45000                              | 1550                    | 249                     |
| UP 8-1 5000              | 150,0        | 110,0 | 45000                              | 1730                    | 289                     |





## Parça Listesi / Part List

| Numara Number | Parça Adı                         | Malzeme Yapısı                    | Part Name               | Material                    |                   |
|---------------|-----------------------------------|-----------------------------------|-------------------------|-----------------------------|-------------------|
| 01            | Stator                            | Lam. Sacı                         | Stator                  | Magn. Iron Sheet            |                   |
| 02            | Conta                             | Klindirlik                        | Gland                   | Guarnital                   |                   |
| 03            | Motor Üst Saplama                 | AISI 304                          | Stud                    | AISI 304                    |                   |
| 04            | Motor Alt Saplama                 | AISI 304                          | Stud                    | AISI 304                    |                   |
| 05            | Motor Üst Etek                    | Çelik                             | Motor Upper Body Flange | Steel                       |                   |
| 06 KIT        | 06 KIT                            | Motor Üst Gövde Komple            | -                       | Motor Upper Body Kit        | -                 |
|               | 06-1A                             | Motor Üst Gövde Direkt            | Pik Döküm               | Motor Upper Body Dol        | Cast. Iron        |
|               | 06-1B                             | Motor Üst Gövde Yıldız üçgen      | Pik Döküm               | Motor Upper Body Star Delta | Cast. Iron        |
|               | 06-2                              | Karbon Burç 30-150 HP             | Karbon                  | Bushing 30-150 HP           | Carbon            |
|               | 07                                | Rondela                           | AISI 304                | Washer                      | AISI 304          |
| 08            | Somun                             | AISI 304                          | Nut                     | AISI 304                    |                   |
| 09 KIT        | 09 KIT                            | Motor Alt Gövde Komple            | -                       | Motor Lower Body Kit        | -                 |
|               | 09-1                              | Motor Alt Gövde                   | Pik Döküm               | Motor Lower Body            | Cast. Iron        |
|               | 09-2                              | Üst Trans                         | Plastik                 | Striker Disk                | Resine            |
|               | 06-2                              | Karbon Burç 30-150 HP             | Karbon                  | Bushing 30-150 HP           | Carbon            |
| 10            | Rotor                             | Lam. Sacı                         | Rotor                   | Magn. Iron Sheet            |                   |
| 11            | Trans Yatak Disk Kaması           | Çelik                             | Key                     | Steel                       |                   |
| 12            | Trans Yatak Disk Segmanı          | Çelik                             | Seeger ring             | Steel                       |                   |
| 13A KIT       | 13A KIT                           | Trans Yatak Komple 30-80 HP       | -                       | Thrust Kit 30-80 HP         | -                 |
|               | 13A-1                             | Trans Yatak Denge Bilyası         | AISI 316                | Thrust Ball                 | AISI 316          |
|               | 13A-2                             | Trans Yatak Aşınma Kutusu         | Bronz                   | Thrust Box                  | Bronze            |
|               | 13A-3                             | Trans Yatak Aşınma Bilyası        | AISI 316                | Thrust Sliding Ball         | AISI 316          |
|               | 13A-4                             | Trans Yatak Oringi                | Kauçuk                  | Thrust O.R. Ring            | Rubber            |
|               | 13A-5                             | Trans Yatak Aşınma Parçası        | Paslanmaz Ç.            | Thrust Sliding              | Stainless Steel   |
| 13A-6         | Trans Yatak Diski                 | Karbon                            | Thrust Disk Carbon      | Carbon                      |                   |
| 13B KIT       | 13B KIT                           | Trans Yatak Komple 90-150 HP      | -                       | Thrust Kit 90-150 HP        | -                 |
|               | 13B-1                             | Trans Yatak Aşınma Parçası Komple | Paslanmaz Ç.            | Thrust Sliding Kit          | Stainless Steel   |
|               | 13B-2                             | Trans Yatak Diski                 | Karbon                  | Thrust Disk Carbon          | Carbon            |
| 14            | Motor Taşıyıcı Üst                | Pik Döküm                         | Motor Base Upper        | Cast. Iron                  |                   |
| 15            | Motor Ayar Civatası               | AISI 304                          | Motor Adjustment Screw  | AISI 304                    |                   |
| 16            | Motor Ayar Somunu                 | AISI 304                          | Motor Adjustment Nut    | AISI 304                    |                   |
| 17            | Motor Taşıyıcı Alt                | Pik Döküm                         | Motor Base Lower        | Cast. Iron                  |                   |
| 18            | Motor Taşıyıcı Alt Parça Oringi   | Kauçuk                            | O.R. Ring               | Rubber                      |                   |
| 19            | Membran                           | Kauçuk                            | Membrane                | Rubber                      |                   |
| 20            | Membran Kapağı                    | AISI 304 Sac                      | Membrane Lid            | ISI 304 Sheet Iro           |                   |
| 21            | Motor Taşıyıcı Alt Parça Civatası | AISI 304                          | Motor Base Lower Screw  | AISI 304                    |                   |
| 22            | Mekanik Keçe                      | Karbon-Seramik                    | Mech. Seal              | Carbon-Ceramic              |                   |
| 23            | Mekanik Keçe Kapak Oring          | Kauçuk                            | O.R. Ring               | Rubber                      |                   |
| 24            | Mekanik Keçe Kapağı               | AISI 420                          | Mech. Seal Lid          | AISI 420                    |                   |
| 25            | Mekanik Keçe Kapak Civatası       | AISI 304                          | Mech. Seal Lid Screw    | AISI 304                    |                   |
| 26 KIT        | 26 KIT                            | Motor Kum Tutucu Komple           | -                       | Sand Guard Kit              | -                 |
|               | 26-1                              | Motor Kum Tutucu Üst Parça        | Kauçuk                  | Sand Guard Upper            | Rubber            |
|               | 26-2                              | Motor Kum Tutucu Rondela          | AISI 304 Sac            | Sand Guard Washer           | ISI 304 Sheet Iro |
|               | 26-3                              | Motor Kum Tutucu Alt              | Plastik                 | Sand Guard Lower            | Resine            |
| 27            | Çıkış Kablosu                     | Kablo                             | Supply Cable            | Cable                       |                   |
| 28            | Kablo Çıkış Rondelası             | Derlin                            | Cable - Press           | Nylon                       |                   |
| 29            | Kablo Çıkış Lastiği               | Kauçuk                            | Gland                   | Rubber                      |                   |
| 30            | Kablo Çıkış Kelepçesi             | Plastik                           | Ring Nut                | Resine                      |                   |
| 31            | Kablo Çıkış Kelepçe Civatası      | AISI 304                          | Ring Nut Screw          | AISI 304                    |                   |
| 32            | Su Tapası Oringi                  | Kauçuk                            | Washer O.R. Ring        | Rubber                      |                   |
| 33            | Su Tapası                         | AISI 304                          | Plug                    | AISI 304                    |                   |
| 34            | Basınç Tapası Oringi              | Kauçuk                            | Valve Washer O.R. Ring  | Rubber                      |                   |
| 35            | Basınç Tapası                     | Bronz                             | Valve Plug              | Bronze                      |                   |
| 36            | Pompa Bağlantı Saplama            | AISI 304                          | Assembly Studs          | AISI 304                    |                   |
| 37            | Pompa Bağlantı Yaylı Rondelası    | AISI 304                          | Pump Locking Washer     | AISI 304                    |                   |
| 38            | Pompa Bağlantı Somunu             | AISI 304                          | Pump Locking Nut        | AISI 304                    |                   |



🌐 [www.ulusupompa.com.tr](http://www.ulusupompa.com.tr)

🏠 MTOSB Atatürk Bulv. No:4 Huzurkent Mersin  
✉ [info@ulusupompa.com.tr](mailto:info@ulusupompa.com.tr)

☎ **0090 444 2 731**